

# 共立女子第二中学校

平成27年度

## 入学試験問題（2回PM）

### 【 算 数 】

試験時間 50 分

### 【 注 意 】

- 1 試験開始の合図があるまで、中を見てはいけません。
- 2 問題は全部で6ページです。試験中に汚れや不足しているページに気づいた場合は、手をあげて監督かんとくの先生を呼んでください。
- 3 解答はすべて解答用紙にはっきりと記入し、解答用紙だけを提出してください。
- 4 円周率は3.14として計算しなさい。

1. 次の各問いに答えなさい。

(1)  $(4 + 6 \times 8) \div (12 \div 3) - 11$  を計算しなさい。

(2)  $100 - 50.4 \div 0.3 \times 0.5$  を計算しなさい。

(3)  $\left(3\frac{2}{3} - \frac{5}{9}\right) \div \frac{2}{3} - 4\frac{1}{6}$  を計算しなさい。

(4) □にあてはまる数を求めなさい。

$$(56 - \square \times 6) \div 8 = 4$$

(5) 縮尺  $\frac{1}{250}$  の地図において、 $64 \text{ cm}^2$  の土地の実際の面積は何  $\text{m}^2$  ですか。

(6) 25 g の食塩をとかして 5% の食塩水をつくるには、何 g の水が必要ですか。

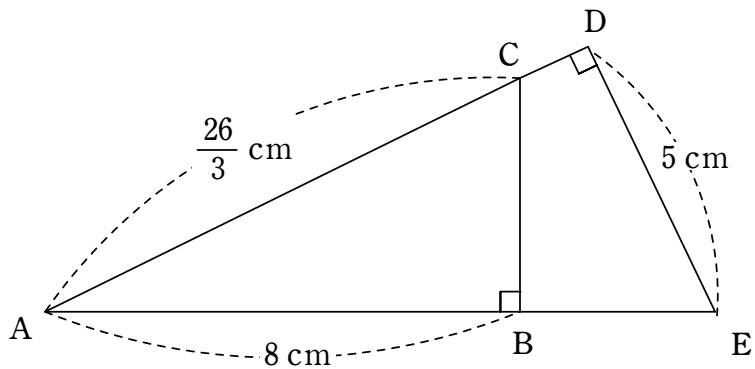
(7) 共子さんは 50 円のお菓子和 20 円のお菓子の個数を 2 : 3 の割合で買ったところ、代金は 960 円でした。共子さんは 50 円のお菓子を何個買いましたか。

(8) 長さ 170 m の列車が時速 72 km の速さで 510 m の橋を渡ります。この列車が渡り始めてから渡り終わるまでに何秒 かかりますか。

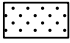
(9) 立子さんは 4 枚のカードを作るごとに 5 分休み、130 分間で 20 枚のカードを作りました。立子さんは 4 枚のカードを何分間で作りましたか。

(10)  $\boxed{1}$ ,  $\boxed{2}$ ,  $\boxed{3}$ ,  $\boxed{4}$  のカードが 1 枚ずつあります。このうち 3 枚のカードを並べてできる 3 けたの整数を作るとき、234 より大きい整数は何個作れますか。

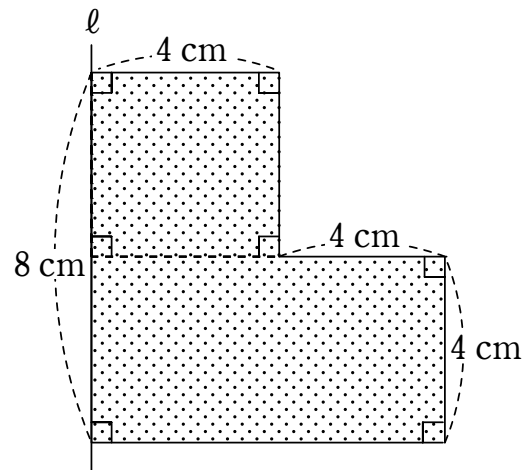
2. 下の図の三角形 ADE の面積は  $30 \text{ cm}^2$  で、三角形 ABC を拡大したものです。次の各問いに答えなさい。



- (1) CD の長さを求めなさい。
- (2) 三角形 ABC の面積を求めなさい。

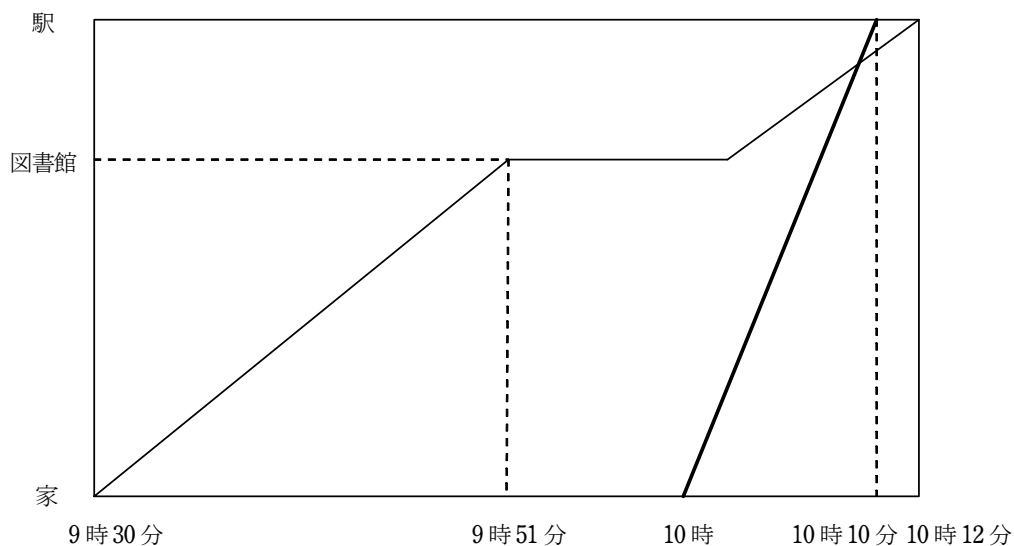
3. 右の  の部分の図形を、直線  $l$  を軸として、1回転してできる立体について、次の各問いに答えなさい。  
(円周率は 3.14 とします)

(1) この立体の体積を求めなさい。



(2) この立体の表面積を求めなさい。

4. 妹は9時30分に家を出発して、時速4kmの速さで2km離れた駅に向かいました。途中、9時51分に図書館に到着し、そこで用事をすませた後、同じ速さで駅に向かい、10時12分に駅に到着しました。また、姉は10時に家を自転車で出発して10時10分に駅に到着しました。グラフはそのときの時間と距離の関係を表したものです。次の各問いに答えなさい。



- (1) 家から図書館までの距離は何 m ですか。
  
- (2) 妹が図書館にいたのは何分間ですか。
  
- (3) 姉が妹に追いついたのは、家から何 m の地点ですか。

5. ある規則にしたがって，1と2と3と4を下のようにならべて式をつくれます。このとき，次の各問いに答えなさい。

$$1+2+3+4+3+2+1+2+3+4+3+2+1+2+3+4+3+2+1+\dots$$

- (1) 10個目の2まで式をかいたとき，式を計算するといくつになりますか。
- (2) 40番目の数字は何ですか。
- (3) 式を計算した和が初めて2015より大きくなったとき，最後にかいた数は何ですか。