

共立女子第二中学校

平成27年度

入学試験問題（2回AM）

【 算 数 】

試験時間 60 分

【 注 意 】

- 1 試験開始の合図があるまで、中を見てはいけません。
- 2 問題は全部で6ページです。試験中に汚れや不足しているページに気づいた場合は、手をあげて監督^{かんとく}の先生を呼んでください。
- 3 解答はすべて解答用紙にはっきりと記入し、解答用紙だけを提出してください。
- 4 円周率は3.14として計算しなさい。

1. 次の各問いに答えなさい。

(1) $\{58 - (12 + 3 \times 10)\} \div 8$ を計算しなさい。

(2) $6.8 \times 0.4 + 0.5 \times 3.4 - 2.34$ を計算しなさい。

(3) $3\frac{3}{4} \times 2\frac{2}{3} - \frac{6}{7} \div \frac{4}{21}$ を計算しなさい。

(4) □にあてはまる数を求めなさい。
 $5 + (6 \times 4 - 38 \div \square) \times 2 = 15$

(5) 2 cm の 500 倍は何 km ですか。

(6) 3% の食塩水 100 g と 4% の食塩水 150 g をまぜあわせたら、
何% の食塩水になりますか。

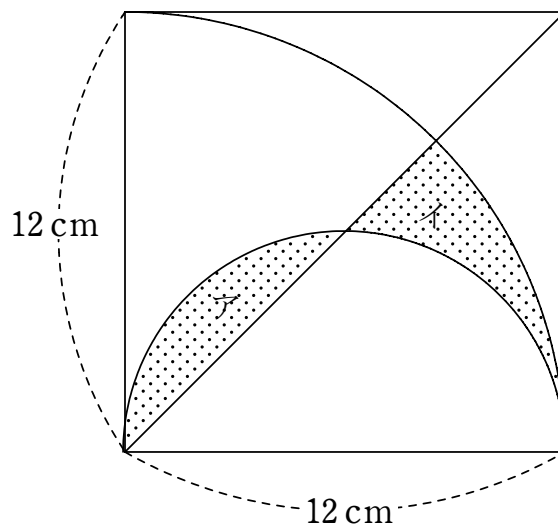
(7) 初め姉の所持金は 4800 円，妹の所持金は 3500 円で，値段の比が 3 : 2 の洋服をそれぞれ買ったら，残りの所持金が同じになりました。姉が買った洋服の値段はいくらですか。

(8) 長さ 140 m の列車が時速 63 km で橋を渡り始めてから渡り終わるまでに 20 秒かかりました。この橋の長さは何 m ですか。

(9) 立子さんは，おにぎり 10 個を 6 分で作り，10 個作るごとに 1 分休みます。立子さんはおにぎりを 60 個作るのに何分かかりますか。

(10) $\boxed{0}$ ， $\boxed{1}$ ， $\boxed{2}$ ， $\boxed{3}$ ， $\boxed{4}$ のカードが 1 枚ずつあります。このうち 3 枚のカードを並べてできる 3 けたの整数を作るとき，5 の倍数は全部で何個作れますか。

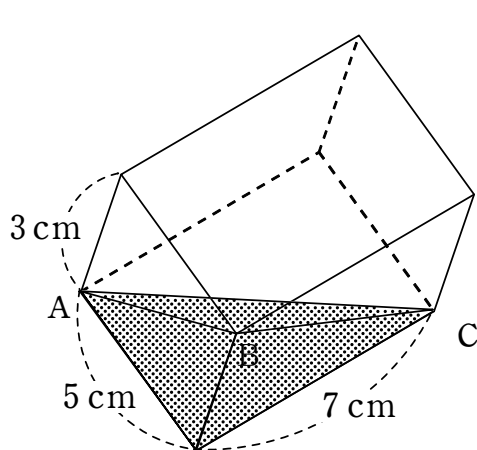
2. 次の図は、一辺が 12 cm の正方形とその対角線、および2つのおうぎ形でできています。次の各問いに答えなさい。（円周率は 3.14 とします）



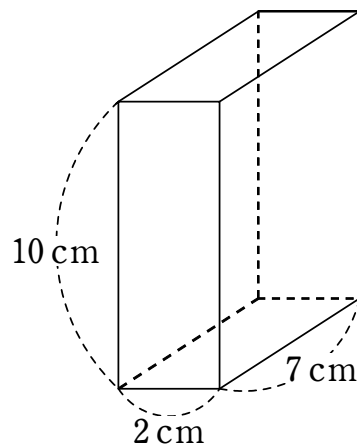
(1) アの部分の面積を求めなさい。

(2) イの部分の面積を求めなさい。

3. (ア) の容器はたて 7 cm 、横 5 cm 、高さ 3 cm の直方体の形をしており、水を満たした後、図のように傾けて水面が頂点 A 、 B 、 C を通る平面になるように水をこぼしたときのものです。(イ) の容器はたて 7 cm 、横 2 cm 、高さ 10 cm の直方体の形をした容器です。ただし、いずれの容器も厚さは考えないものとします。このとき、次の各問いに答えなさい。



(ア) の容器

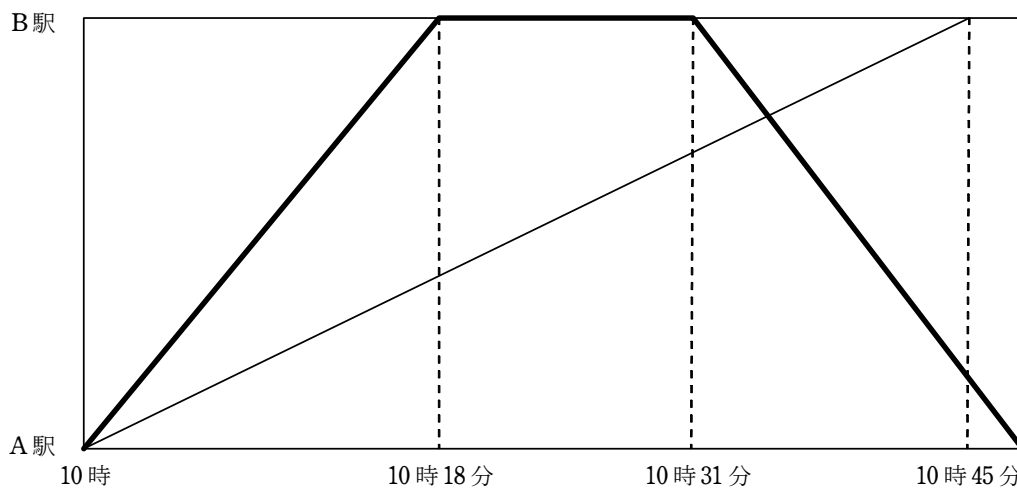


(イ) の容器

- (1) (ア) の容器に残った水の量は何 cm^3 ですか。

- (2) (ア) の容器からこぼした水を (イ) の容器に入れたとき、水は底から何 cm の高さまでたまりますか。

4. 共子さんは10時に自転車でA駅を出発して、10時45分にB駅に到着しました。また、バスも10時にA駅を出発して時速30kmでB駅に向かい、10時18分に到着しました。そこで、13分間停車してから、同じ速さでA駅に戻りました。グラフは、そのときの時間と距離の関係を表したものです。次の各問いに答えなさい。



- (1) A 駅から B 駅までの距離は何 km ですか。
- (2) 共子さんの速さは分速何 m ですか。
- (3) 共子さんがバスとすれ違うのは 10 時何分ですか。

5. ある規則にしたがって、○と△と□を下のように303個ならべました。
このとき、次の各問いに答えなさい。

○ ○ △ □ ○ ○ ○ △ □ ○ ○ ○ △ □ ○ ○ ○ △ □ ○ ○ ○ △ □ ○ …

- (1) 最後は○，△，□のどれですか。○，△，□で答えなさい。
- (2) 26個目から190個目までに△は何個ありますか。
- (3) 21番目の□は最初からかぞえると何個目ですか。