

# 共立女子第二中学校

平成27年度

## 入学試験問題（1回PM）

### 【 算 数 】

試験時間 50 分

### 【 注 意 】

- 1 試験開始の合図があるまで、中を見てはいけません。
- 2 問題は全部で6ページです。試験中に汚れや不足しているページに気づいた場合は、手をあげて監督<sup>かんとく</sup>の先生を呼んでください。
- 3 解答はすべて解答用紙にはっきりと記入し、解答用紙だけを提出してください。
- 4 円周率は3.14として計算しなさい。

1. 次の各問いに答えなさい。

(1)  $87 - \{(19 - 4 \times 3) \times 8 + 2\}$  を計算しなさい。

(2)  $5.4 \div 0.6 \times 1.5 - 4.2 \times 3.1$  を計算しなさい。

(3)  $\frac{21}{22} \times \left(1\frac{1}{3} \div \frac{20}{23} - \frac{4}{5}\right)$  を計算しなさい。

(4) □にあてはまる数を求めなさい。

$$17 - (\square - 8) \times 5 = 2$$

(5)  $\frac{5}{72}$  時間は何秒ですか。

(6) 1%の食塩水 300 g を何 g か蒸発させたら、6%の食塩水ができました。  
何 g の水を蒸発させたか答えなさい。

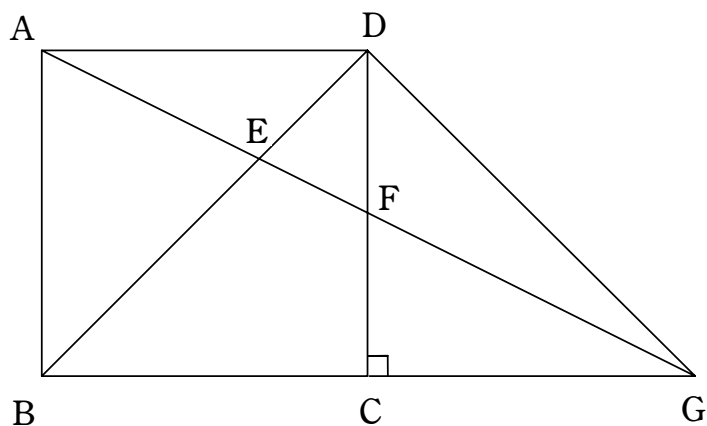
(7) 母は現在 40 才です。二人の娘はそれぞれ姉が 9 才，妹が 5 才です。母と妹の年齢の和が姉の年齢の 3 倍となるのは何年後ですか。

(8) ある列車が時速 78 km の速さで 195 m の橋を渡り始めてから渡り終わるまでに 15 秒かかりました。この列車の長さは何 m ですか。


(9) 横が 90 cm の紙の端から端に，横が 2 cm のシールを同じ間をあけて 9 枚はります。シールとシールの間は何 cm ですか。

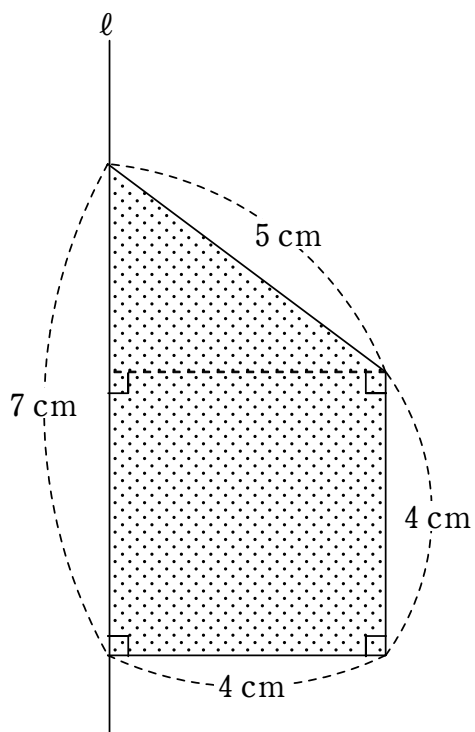
(10)  $\boxed{1}$ ， $\boxed{2}$ ， $\boxed{3}$ ， $\boxed{4}$  のカードが 1 枚ずつあります。このうち 3 枚のカードを並べてできる 3 けたの整数を作るとき，奇数は何個作れますか。

2. 下の図の四角形  $ABCD$  は正方形で、三角形  $CGD$  は直角二等辺三角形です。次の各問いに答えなさい。



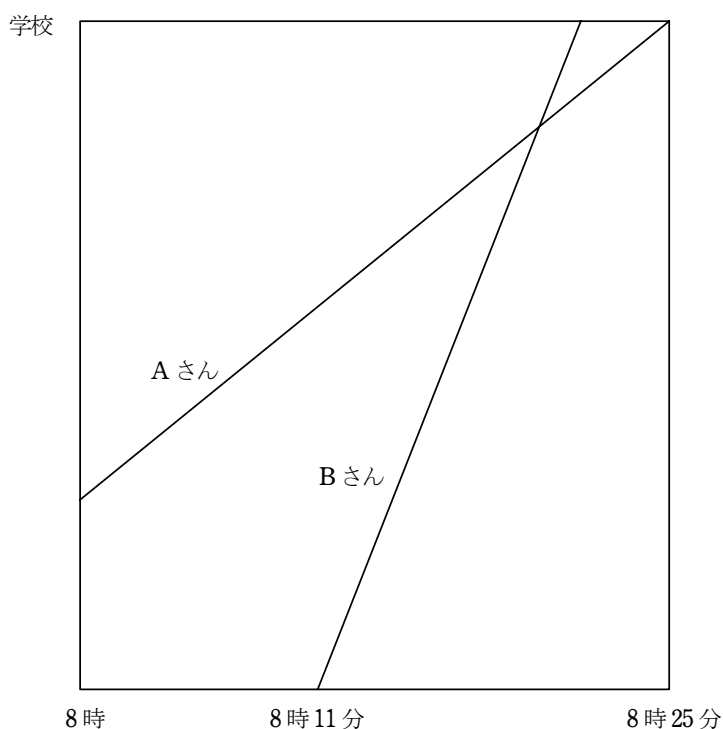
- (1)  $AE : EF$  をもっとも簡単な整数の比で表しなさい。
- (2) 三角形  $AED$  の面積と三角形  $CGD$  の面積の比をもっとも簡単な整数の比で表しなさい。

3. 下の  部分の図形を、直線  $\ell$  を軸に1回転してできる立体について、次の各問いに答えなさい。(円周率は3.14とします)



- (1) この立体の体積を求めなさい。
  
- (2) この立体の表面積を求めなさい。

4. 下のグラフは、AさんとBさんが家から学校へ向かうときの時間と距離の関係を表したものです。Aさんは8時に家を出て、分速60mで歩いて登校し、8時25分に学校に到着しました。また、Bさんは8時11分に家を出て、分速200mで自転車で登校しました。AさんとBさんの学校までの距離の比は5:7で、Bさんの家と学校の間にはAさんの家があるものとするとき、次の各問いに答えなさい。



- (1) Aさんの家から学校までの距離は何mですか。
- (2) Bさんは8時何分何秒に学校に着きますか。
- (3) BさんがAさんに追いつくのは、学校まで何mの地点ですか。

5. 下のように、7と0と2を小数点以下にくり返しならべて小数をつくりました。このとき、次の各問いに答えなさい。

**0.702702702702...**

- (1) 小数第 65 位の数は何ですか。
  
  
  
  
  
  
  
  
  
  
- (2) 35 個目の 7 は小数第何位ですか。
  
  
  
  
  
  
  
  
  
  
- (3) この小数を 9 でわってできる数の小数第 100 位の数字は何ですか。