

共立女子第二中学校

2026年度

入学試験問題（1回PM）

【 算 数 】

試験時間 50 分

【 注 意 】

- 1 試験開始の合図があるまで、中を見てはいけません。
- 2 問題は1～5で、全部で6ページです。試験中によごれや不足しているページに気づいた場合は、手をあげて監督かんとくの先生を呼んでください。
- 3 解答はすべて解答用紙にはっきりと記入し、解答用紙だけを提出してください。
- 4 円周率は3.14として計算しなさい。

1. 次の各問いに答えなさい。

(1) $(21 - 3 \times 6) \times 10$ を計算しなさい。

(2) $1.35 + 3.85 - 0.5 \times 2.4$ を計算しなさい。

(3) $\left(\frac{1}{8} - \frac{1}{12}\right) \div \left(\frac{1}{2} - \frac{1}{3}\right)$ を計算しなさい。

(4) □にあてはまる数を求めなさい。

$$(\square \div 4 + 5) \times 2 - 10 = 30$$

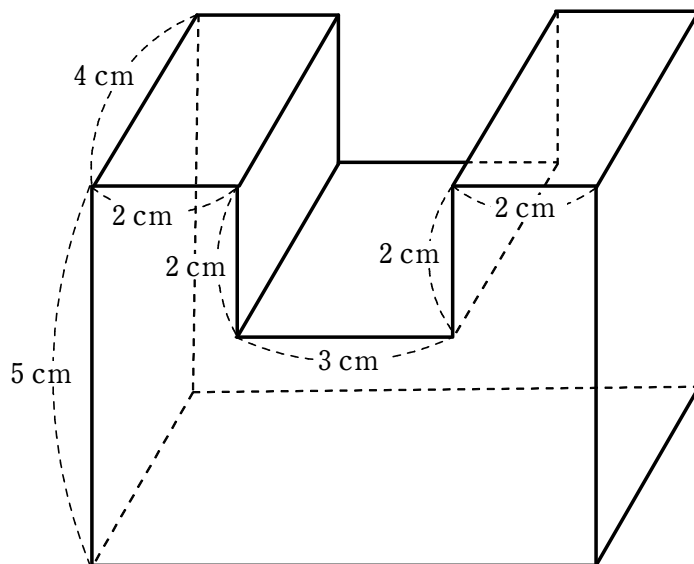
(5) 5%の食塩水 200 g と 8%の食塩水を混ぜると、6%の食塩水ができました。8%の食塩水は何 g 混ぜましたか。

(6) 地球上の気温は 100 m 高くなるごとに 0.6°C の割合で低くなります。地上 500 m で 23°C のとき、地上 1250 m では何 $^{\circ}\text{C}$ になりますか。

(7) $\boxed{0}$, $\boxed{1}$, $\boxed{2}$, $\boxed{3}$ の 4 枚のカードから 3 枚選んで、3 けたの整数をつくれます。つくれる整数のうち、大きい方から数えて 14 番目の整数はいくつですか。

(8) ある仕事をするのに共子さんは 20 日、立子さんは 15 日かかります。この仕事を最初から 2 人ですると、何日目に終わりますか。

2. 下の図は、直方体を組み合わせてできた立体です。このとき、次の各問いに答えなさい。



- (1) 立体の体積を求めなさい。

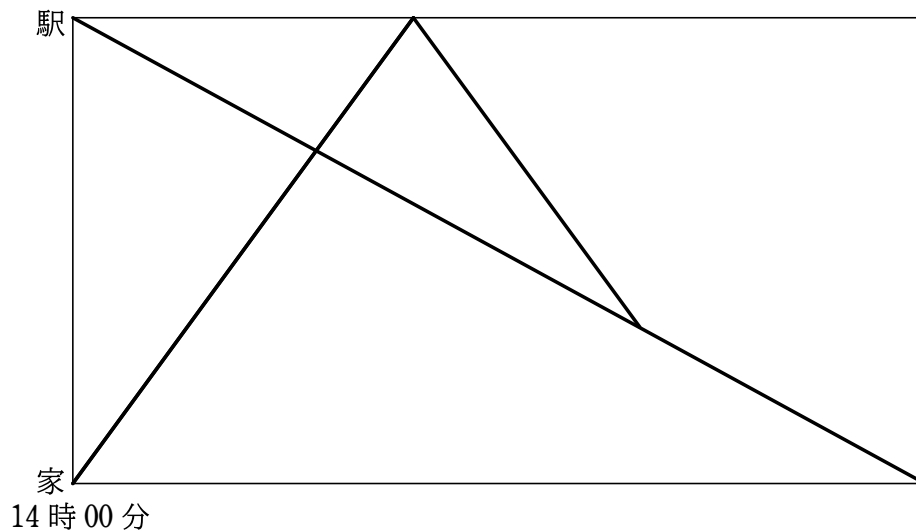
- (2) 立体の表面積を求めなさい。

3. 次の各問いに答えなさい。

(1) 7で割ると3余る整数のうち、200に最も近いものを求めなさい。
ただし、答えを求めるための計算式や考え方を書くこと。

(2) 正五角形の一つの角の大きさを求めなさい。ただし、答えを求める
ための計算式や考え方を書くこと。

4. 共子さんは、14時ちょうどに家から駅までを往復するジョギングに出かけました。お母さんは同じ時刻に駅を出発し、歩いて家に向かいました。共子さんはと中、駅から600mの地点でお母さんに会い、駅で折り返した後、お母さんに追いついてからはお母さんと同じ速さで歩いて家にもどりました。共子さんの走る速さは分速150m、お母さんの歩く速さは分速60mです。下のグラフはそのときの様子を表したものです。このとき、次の各問いに答えなさい。ただし、共子さんもお母さんも同じ道を一定の速さで進むものとしします。

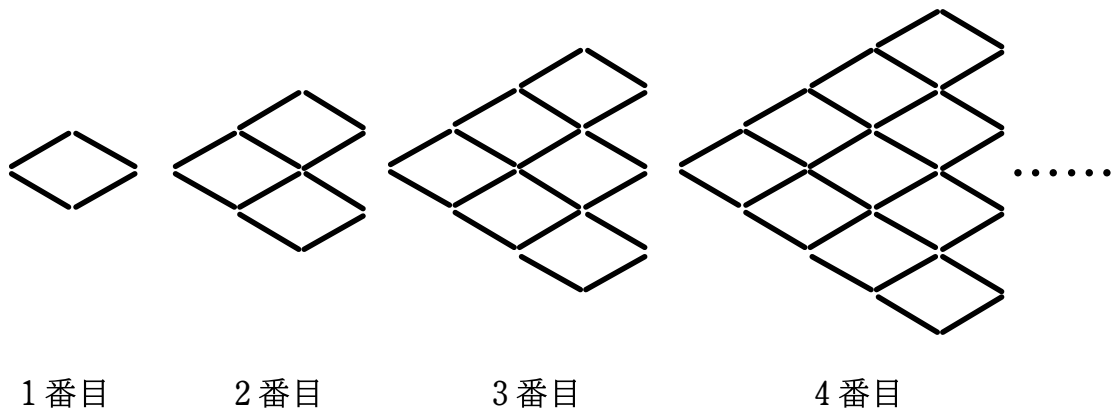


- (1) 共子さんとお母さんがはじめて出会うのは、何時何分ですか。

- (2) 家から駅までは何mありますか。

- (3) 共子さんがお母さんに追いつくのは、何時何分何秒ですか。

5. 下の図は、長さも太さも同じ木を使って、ひし形が増えていくようにある規則にしたがって並べた図です。このとき、次の各問いに答えなさい。



(1) 2番目の木は10本です。5番目の木は何本ですか。

(2) 使われている木が100本以上となるのは、何番目からですか。また、どのように求めたのかを説明しなさい。